



SILVERSTONE[®]
Designing Inspiration

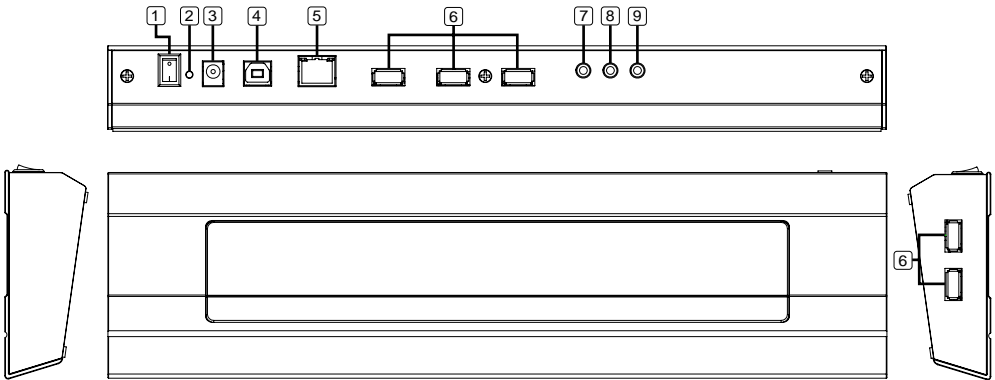


NOBLE BREEZE SERIES NB02B

The synonym of Style, cooling and connectivity

This is a multifunctional product so please familiarize with the content of this manual before usage. If you have questions or comments at any time during the use of this product, please feel free to contact us at : support@silverstonetek.com

Product exterior guide



- | | |
|-------------------------------|---------------------------|
| 1. Fan power switch | 6. USB connector (Type A) |
| 2. Power indicator light | 7. Microphone connector |
| 3. Power cord connector | 8. Sound input connector |
| 4. USB connector (Type B) | 9. sound output connector |
| 5. Ethernet connector (RJ-45) | |

Installation steps

1. Remove the NB02 from the packaging and place it on a flat surface of your choice
2. Please refer to the diagram and connect to all cables you wish to utilize
3. Connect the power adapter to an available power socket
4. Connect the included USB cable from the NB02 to your notebook computer

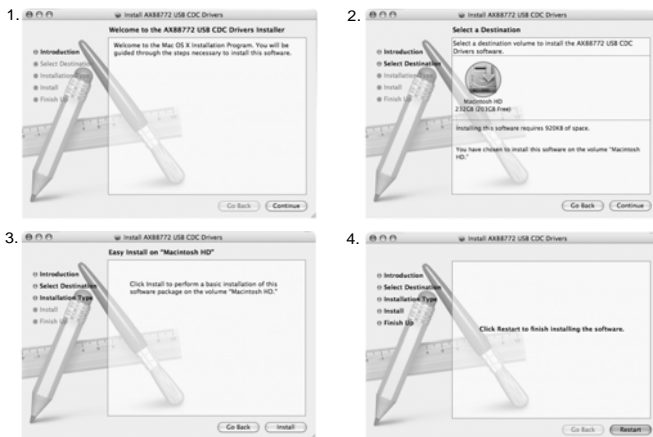
5.1 Connecting to Windows PC

- A). Windows will automatically detect a new hardware (please close all other applications at this time)
- B). When your computer's operating system has found new hardware, insert the included driver CD to start installation. When installation completes, click finish.



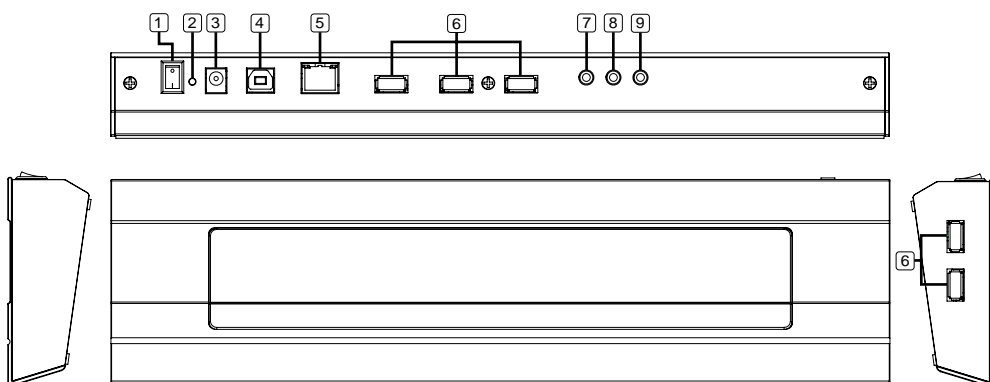
5.2 Connecting to Macintosh computers (for Mac OS X v10.3 and v10.4 only)

- A). Insert the included driver CD into the optical drive, wait until the CD icon appears on the desktop, then double click on it to browse the content on the CD.
- B). Open the folder appropriate for the OS X version that you have to execute driver installation. Mac OS X 10.3 users need to install driver manually, please refer to the Readme.txt file found in the file folder for more info. Mac OS X 10.4 users only need to double click on the installer file to initiate driver installation.



Da es sich hier um ein multifunktionales Produkt handelt, sollten Sie sich vor seiner Inbetriebnahme mit dem Inhalt dieser Bedienungsanleitung vertraut machen. Sollten Sie während der Verwendung dieses Produkts Fragen oder Kommentare haben, wenden Sie sich bitte an uns: support@silverstonetek.com

Das Produkt von Außen



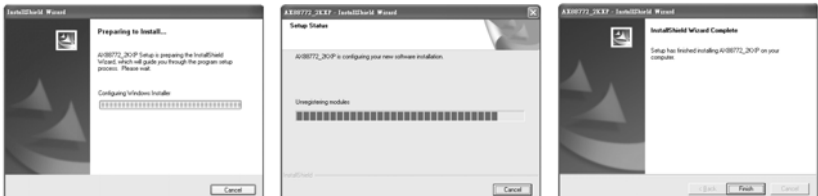
- | | |
|-------------------------------|--------------------------|
| 1. Ein/Ausschalter für Lüfter | 6. USB-Anschluss (Typ A) |
| 2. Betriebsanzeige | 7. Mikrofoneingang |
| 3. Anschluss für Netzleitung | 8. Audioeingang |
| 4. USB-Anschluss (Typ B) | 9. Audioausgang |
| 5. Ethernet-Anschluss (RJ-45) | |

Installationsschritte

1. Nehmen Sie den NB02 aus seiner Verpackung heraus und stellen Sie das Gerät auf eine flache Oberfläche Ihrer Wahl
2. Schließen Sie unter Bezugnahme auf die Abbildung alle Kabel an, die Sie verwenden möchten
3. Schließen Sie das Netzteil an eine verfügbare Steckdose an
4. Verbinden Sie das beigegefügte USB-Kabel vom NB02 mit Ihrem Notebook-Computer

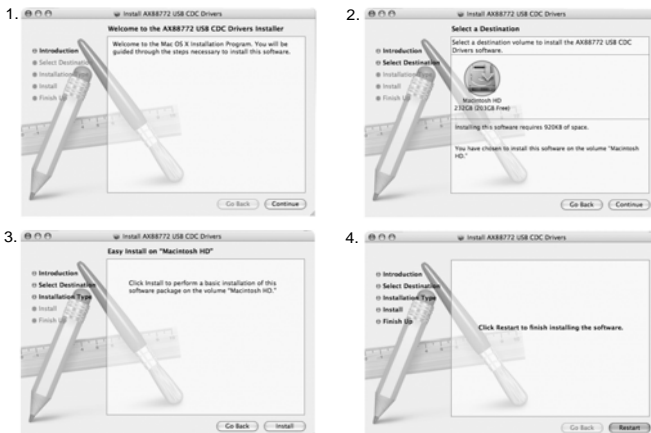
5.1 Anschluss an einen Windows-PC

- A). Eine neue Hardware wird von Windows automatisch erkannt (beenden Sie jetzt bitte alle anderen Anwendungen)
- B). Hat das Betriebssystem Ihres Computers die neue Hardware erkannt, legen Sie die beigelegte Treiber-CD ein, um die Installation zu starten. Ist die Installation abgeschlossen, klicken Sie auf Finish (Fertig stellen).



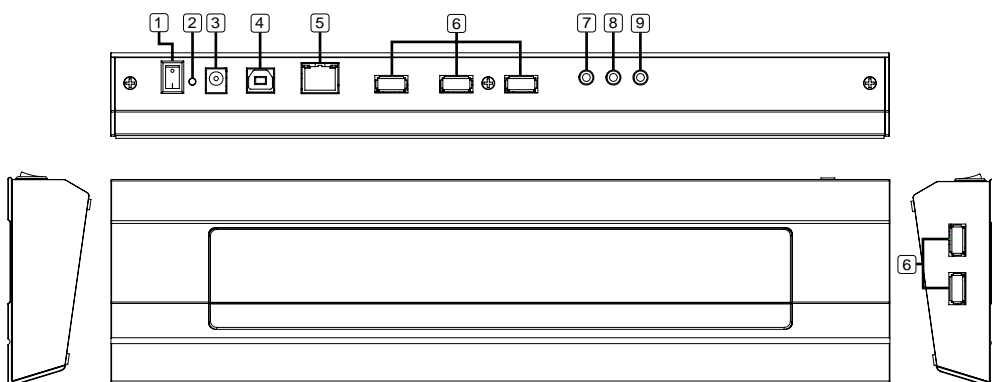
5.2 Anschluss an einen Macintosh-Computer (nur für Versionen Mac OS X 10.3 und 10.4)

- A). Legen Sie die beigelegte Treiber-CD in das optische Laufwerk (CD/DVD), warten Sie, bis das CD-Symbol auf dem Desktop angezeigt wird und klicken Sie es dann doppelt an, um den Inhalt der CD zu durchsuchen.
- B). Öffnen Sie den Ordner entsprechend der in Ihrem Besitz befindlichen OS X-Version, um die Treiberinstallation auszuführen. Benutzer der Version Mac OS X 10.3 müssen den Treiber manuell installieren. Diesbezügliche Informationen sind in der Datei Readme.txt angegeben, die sich im Dateiordner befindet. Benutzer der Version Mac OS X 10.4 brauchen nur die Installer-Datei doppelt anzuklicken, um die Treiberinstallation zu starten.



C'est un produit multifonctions donc veuillez vous familiariser avec le contenu de ce manuel avant de l'utiliser. A tout moment si vous avez des questions ou des commentaires sur l'utilisation du produit, veuillez nous contacter à cette adresse : support@silverstonetek.com

Connectique du produit



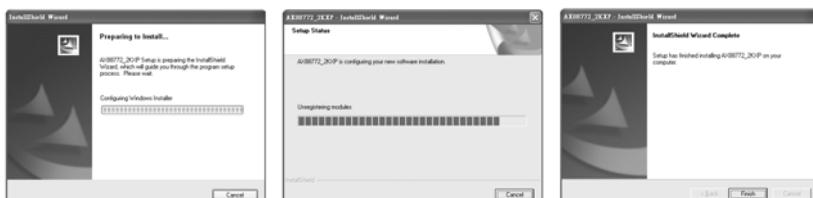
- | | |
|---|-----------------------------|
| 1. Interrupteur du ventilateur | 6. Prise USB (Type A) |
| 2. Lumière indiquant la mise sous tension | 7. Prise du Microphone |
| 3. Prise pour le cordon d'alimentation | 8. Prise de l'entrée audio |
| 4. Prise USB (Type B) | 9. Prise de la sortie audio |
| 5. Prise Ethernet (RJ-45) | |

Etapes de l'installation

1. Retirez le NB02 de son emballage et posez-le sur une surface plate
2. Veuillez vous référer au diagramme et branchez tous les câbles que vous souhaitez utiliser
3. Branchez l'adaptateur secteur sur une prise
4. Branchez le câble USB inclus du NB02 à votre ordinateur portable

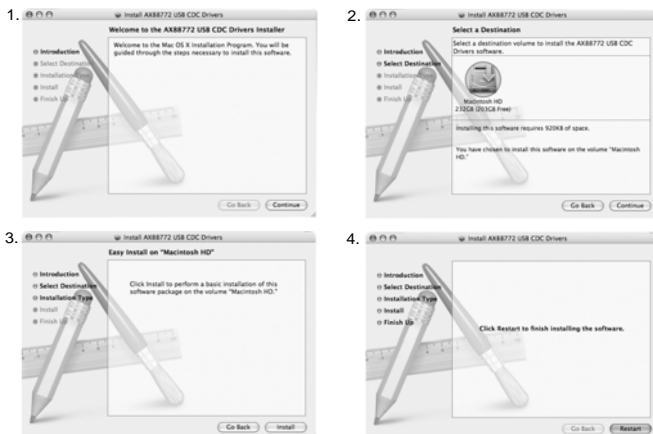
5.1 Connexion à un PC Windows

- A]. Windows détectera automatiquement le nouveau matériel (veuillez fermer toutes les autres applications ouvertes)
- B]. Lorsque le système d'exploitation de votre ordinateur trouvera le nouveau matériel, insérez le CD de pilote inclus pour débiter l'installation. Lorsque l'installation aboutit, cliquez sur Terminer.



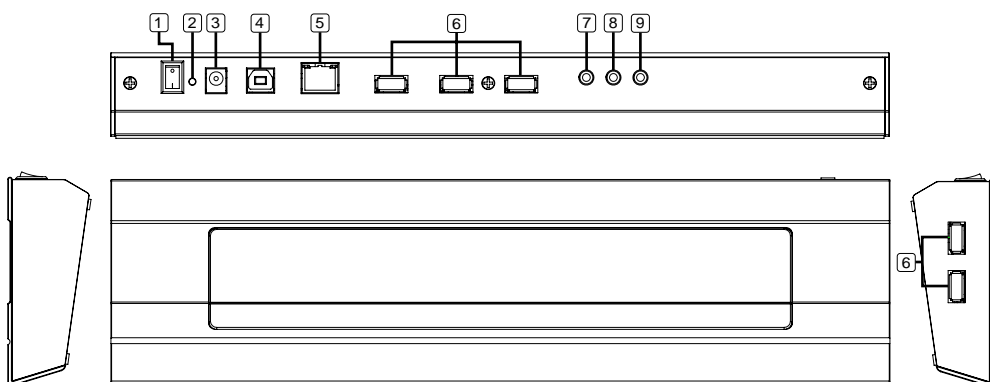
5.2 Connexion à un ordinateur Macintosh (pour les Mac OS X v10.3 et v10.4 seulement)

- A]. Insérez le CD contenant les pilotes inclus dans votre lecteur optique, attendez que l'icône du CD apparaisse sur le bureau, puis double-cliquez dessus pour parcourir le contenu du CD.
- B]. Ouvrez le dossier correspondant à la version OS X que vous avez afin de lancer l'installation du pilote approprié. Les utilisateurs de Mac OS X 10.3 ont besoin d'installer le pilote manuellement, veuillez vous référer au fichier Readme.txt trouvé dans le même répertoire pour plus d'informations. Les utilisateurs de Mac OS X 10.4 ont seulement besoin de double cliquer sur le fichier d'installation pour débiter l'installation du pilote.



Este es un producto multifuncional, por lo tanto y por favor familiarícese con el contenido de este manual antes de usarlo. Si tiene preguntas o comentarios en cualquier momento durante el uso de este producto, por favor contacte con nosotros en: support@silverstonetek.com

Guía del exterior del producto



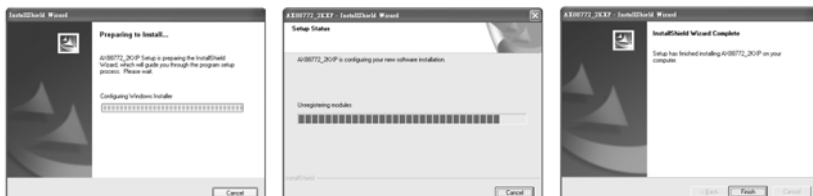
- | | |
|------------------------------------|--------------------------|
| 1. Interruptor de los ventiladores | 6. Conector USB (Tipo A) |
| 2. Luz de encendido | 7. Conector de micrófono |
| 3. Conector del cable de potencia | 8. Entrada de sonido |
| 4. Conector USB (Tipo B) | 9. Salida de sonido |
| 5. Conector Ethernet (RJ-45) | |

Pasos de la instalación

1. Saque el NB02 del embalaje y sitúelo en una superficie plana de su elección
2. Por favor, consulte el diagrama y conecte todos los cables que desee utilizar
3. Conecte el transformador a un enchufe libre
4. Conecte el cable USB del NB02 incluido a su portátil

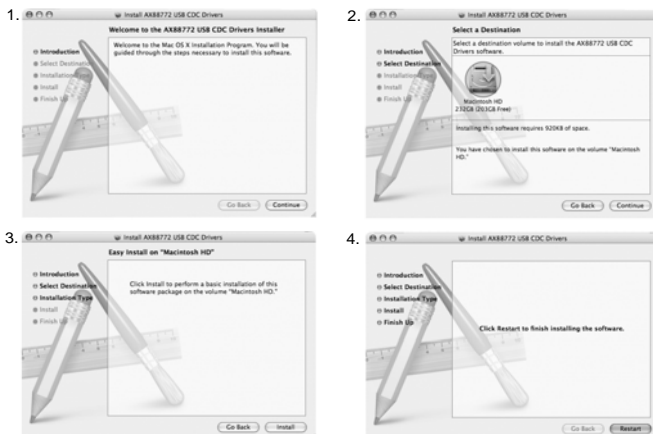
5.1 Conectarlo en un PC con Windows

- A). Windows detectará de forma automática un dispositivo nuevo (por favor, cierre las demás aplicaciones en este momento)
- B). Cuando el sistema operativo de su ordenador haya encontrado un nuevo dispositivo, inserte el CD de los controladores incluido para comenzar la instalación. Cuando complete la instalación, haga clic en terminar.



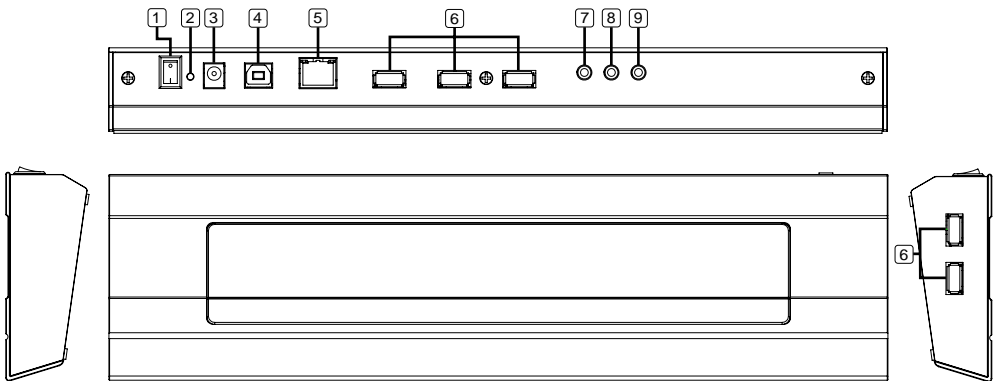
5.2 Conectarlo en un ordenador Macintosh (sólo para Mac OS X v10.3 y v10.4)

- A). Inserte el CD incluido con los controladores en la unidad óptica, espere hasta que aparezca el icono del CD en el escritorio, luego haga doble clic en él para ver el contenido del CD
- B). Abra la carpeta apropiada para la versión OS X que tenga para ejecutar la instalación de los controladores. Los usuarios de Max con OS X 10.3 necesitan instalar el controlador de forma manual, por favor consulte el archivo Readme.txt que se encuentra en el directorio para tener más información. Los usuarios de Mac con OS X 10.4 sólo necesitan hacer doble clic en el archivo de instalación para iniciar la instalación de los controladores.



Questo è un prodotto multifunzionale. La preghiamo di leggere il manuale prima di procedere all'utilizzo. Se in qualsiasi momento dell'utilizzo di questo prodotto dovesse avere domande o commenti non esiti a contattarci : support@silverstonetek.com

Guida del prodotto



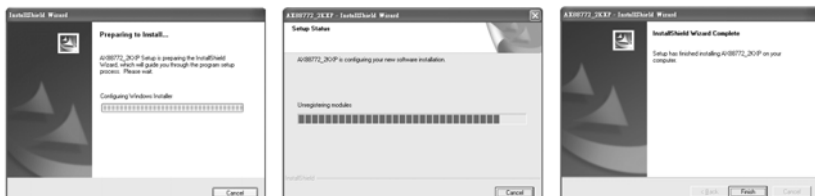
- | | |
|--|--------------------------------------|
| 1. Pulsante d'accensione della ventola | 6. Connettore USB (Tipo A) |
| 2. Indicatore d'accensione | 7. Connettore del microfono |
| 3. Connettore del cavo d'alimentazione | 8. Connettore d'immisione del suono |
| 4. Connettore USB (Type B) | 9. Connettore d'emmissione del suono |
| 5. Connettore Ethernet (RJ-45) | |

Procedimento d'installazione

1. Estrarre l'NB02 dalla confezione e collocarlo su una superficie piana
2. Consultare il diagramma e connettere i cavi che desidera utilizzare
3. Connettere l'adattatore ad una presa di corrente disponibile
4. Connettere il cavo USB incuso dall' NB02 al Suo portatile

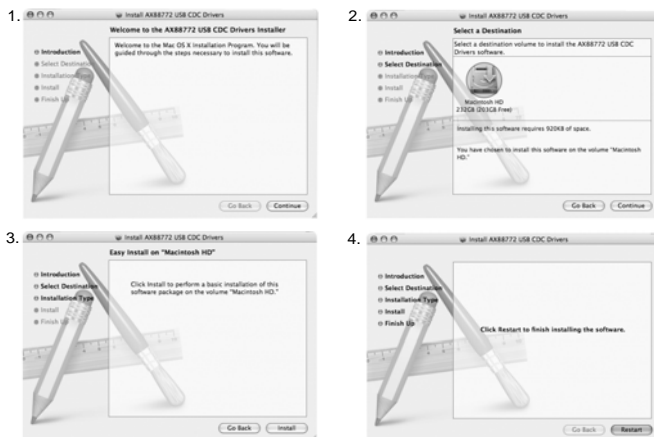
5.1 Connessione con Windows

- A). Windows troverà automaticamente il nuovo hardware (chiudere tutte le altre applicazioni in questo momento)
- B). Quando il sistema operativo avrà trovato il nuovo hardware, inserire il CD driver incluso per cominciare l'installazione. Quando l'installazione è completata cliccare su finish.



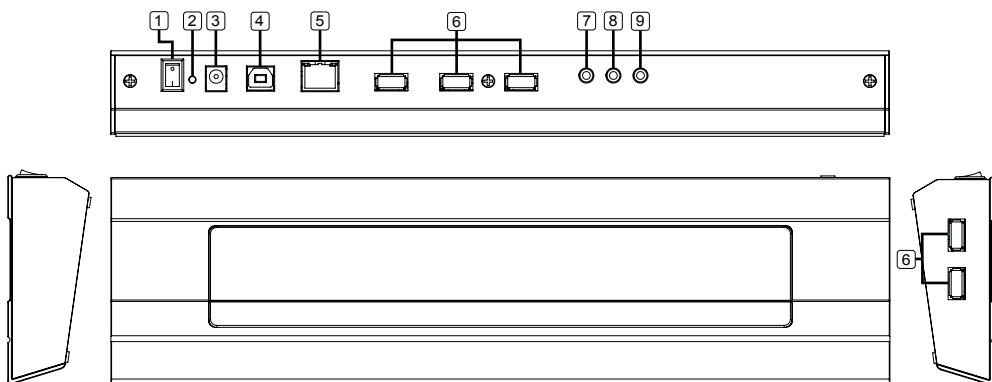
5.2 Connessione con Macintosh (solo per Mac OS X v10.3 e v10.4)

- A). Inserire il CD nell'unità ottica, aspettare che l'icona del CD appaia sullo schermo, quindi fare doppio clic su quest'ultima per aprirla.
- B). Aprire la cartella per la versione OS X in Suo possesso ed eseguire l'installazione del driver. Gli utenti di Mac OS X 10.3 devono installare il driver manualmente. Per maggiori informazioni consultare il file Readme.txt che si trova nella cartella. Gli utenti di Mac OS X 10.4 devono solo cliccare due volte sul file per iniziare l'installazione.



Изделие многофункционально, поэтому перед его использованием ознакомьтесь с руководством. Если в процессе эксплуатации изделия у вас возникнут вопросы или замечания, пожалуйста, свяжитесь с нами по адресу : support@silverstonetek.com

Внешний вид



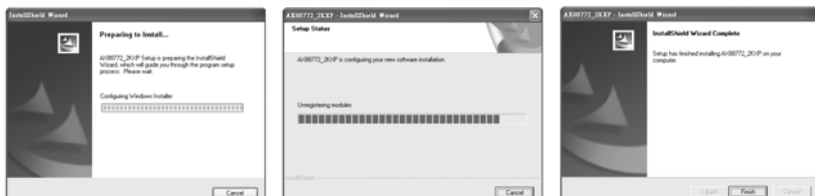
- | | |
|----------------------------|-----------------------|
| 1. Выключатель вентилятора | 6. USB-разъем (Тип А) |
| 2. Индикатор питания | 7. Гнездо микрофона |
| 3. Разъем кабеля питания | 8. Аудиовход |
| 4. USB-разъем (Тип В) | 9. Аудиовыход |
| 5. Разъем Ethernet (RJ-45) | |

Этапы установки

1. Выньте NB02 из упаковки и поместите на любую ровную поверхность.
2. Пользуясь диаграммой, подключите все кабели, которые вам понадобятся.
3. Подключите силовой адаптер к разъему питания.
4. Подключите прилагаемый к NB02 USB-кабель к вашему ноутбуку.

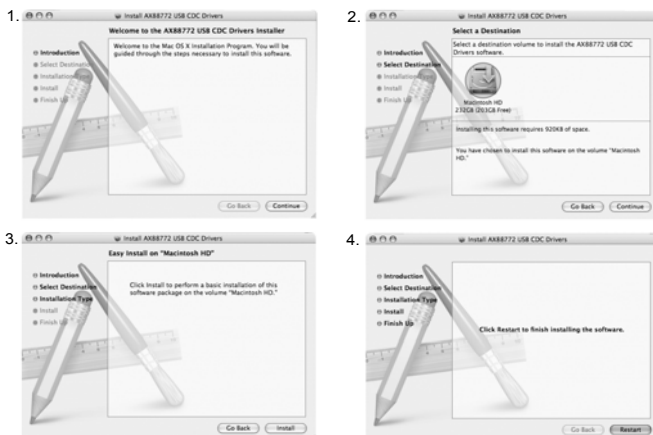
5.1 Подключение под Windows

- A]. Windows автоматически обнаружит новое устройство (закройте все работающие приложения).
- B]. Когда операционная система обнаружит новое устройство, для начала установки вставьте в дисковод прилагаемый компакт-диск с драйверами. По завершении установки нажмите "Finish" ("Готово").



5.2 Подключение под Macintosh (только для Mac OS X v10.3 и v10.4)

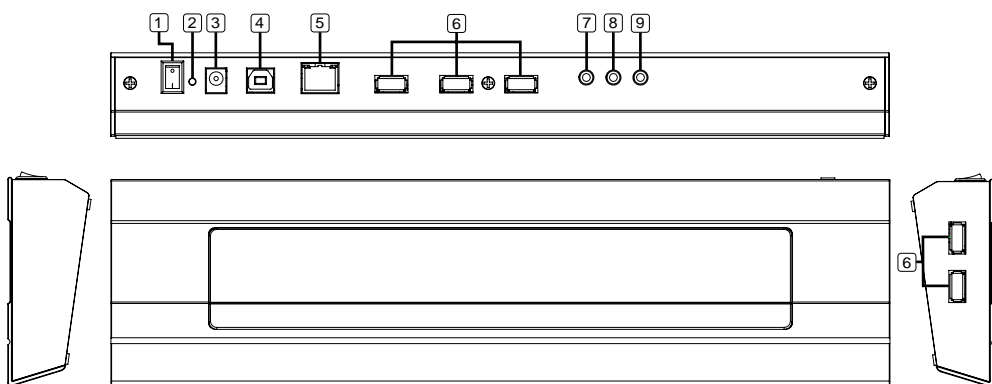
- A]. Вставьте прилагаемый CD с драйверами в оптический привод, подождите, пока на рабочем столе появится иконка CD и дважды щелкните по ней, чтобы увидеть содержимое диска.
- B]. Откройте папку, соответствующую нужной версии операционной системы. В Mac OS X 10.3 драйвера нужно устанавливать вручную, более подробная информация содержится в файле Readme.txt выбранной папки. В Mac OS X 10.4 для установки драйверов дважды щелкните по файлу-инсталлятору.



当品は多機能製品です。ご使用前に当マニュアルの内容をよくお読みください。当製品ご使用の際にご質問やご意見がございましたら何なりと下記宛先までご連絡ください。

support@silverstonetek.com

製品の各部の紹介



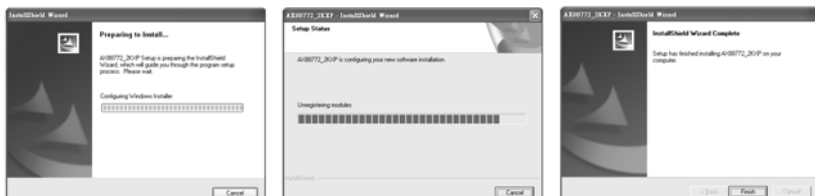
- | | |
|----------------------|--------------------|
| 1. ファン電源スイッチ | 6. USBコネクタ(Type A) |
| 2. 電源表示ランプ | 7. マイク端子 |
| 3. 電源コードコネクタ | 8. サウンド入力端子 |
| 4. USBコネクタ(Type B) | 9. サウンド出力端子 |
| 5. イーサネットコネクタ(RJ-45) | |

インストール手順

1. NB02をパッケージから取り出し、平らな場所に起きます。
2. 図を参照しながら必要なケーブルを全部接続します。
3. 電源アダプタを近くの電源コンセントに挿します。
4. 付属のUSBケーブルでNB02とコンピュータを接続します。

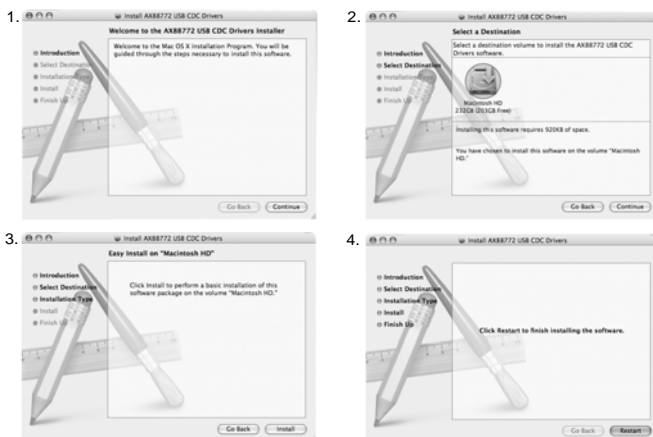
5.1 Windows PCへの接続

- A]. Windowsは新しいハードウェアを自動検出します。(このとき他のアプリケーションは全て閉じてください)
- B]. コンピュータのオペレーティングシステムが新しいハードウェアを自動検出したら、付属のドライバCDを光学ドライブに入れてインストールを始めます。インストール完了したら「完了」をクリックします。



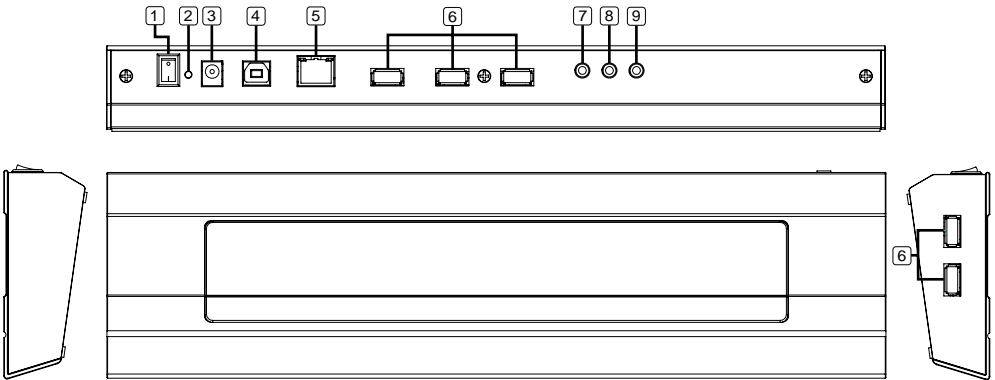
5.2 Macintoshコンピュータへの接続 (Mac OS X v10.3およびv10.4のみ)

- A]. 付属のドライバCDを光学ドライブに入れて、デスクトップにCDアイコンが表示されるのを待ってから、アイコンをダブルクリックしてCD内容を表示させます。
- B]. ドライバのインストールを行うための角OS Xバージョンに適切なフォルダを開けます。Mac OS X 10.3であればインストールをマニュアルで行う必要があります。詳細はフォルダ内のReadme.txtファイルをご参照ください。Mac OS X 10.4であれば、インストーラーファイルをダブルクリックするだけでドライバのインストールが開始されます。



이 제품은, 다기능을 제공하는 제품으로, 사용전에 반드시 내용을 숙지하여 주시기 바랍니다. 사용중에 의문점이나 언급하실 내용일 있으시면, 언제든지 support@silverstonetek.com 로 연락 주시기 바랍니다.

제품 외관 가이드



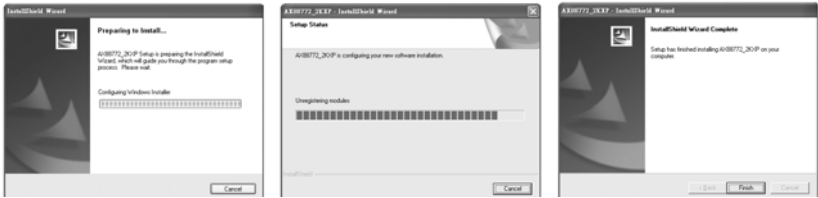
- | | |
|--------------------|--------------------|
| 1. 팬 파워 스위치 | 6. USB 커넥터(Type A) |
| 2. 팬 표시 등 | 7. 마이크 커넥터 |
| 3. 파워 케이블 커넥터 | 8. 사운드 입력 커넥터 |
| 4. USB 커넥터(Type B) | 9. 사운드 출력 커넥터 |
| 5. 이더넷 커넥터 (RJ-45) | |

단계별 설치 방법

1. NB02를 포장에서 꺼낸후, 설치하고자 하는 평평한 표면에 올려 놓습니다.
2. 도면을 참조하여, 사용하고자 하는 케이블을 모두 연결해 주시기 바랍니다.
3. 파워 어댑터를 전원에 연결합니다.
4. NB02에서 제공하는 USB 케이블을 노트북 컴퓨터에 연결합니다.

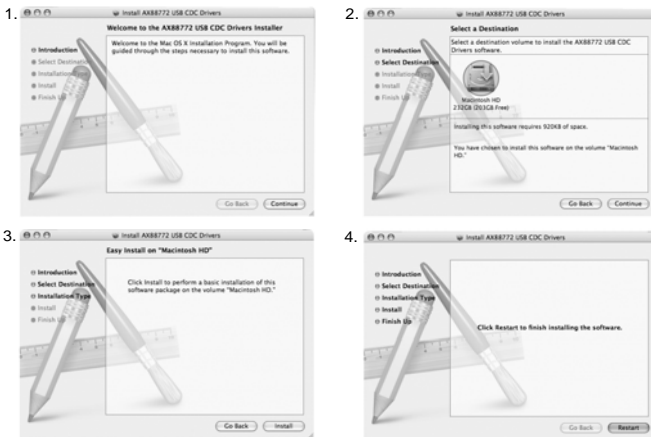
5.1 Windows PC에 연결

- A]. Windows는 자동으로 새로운 하드웨어를 발견합니다.
(다른 모든 애플리케이션은 종료해 주십시오)
- B]. 컴퓨터의 운영체제가 새로운 하드웨어를 발견했을때, 동봉된 CD 드라이버를 삽입하고 설치하기 바랍니다. 설치가 끝나면, 종료를 누릅니다.



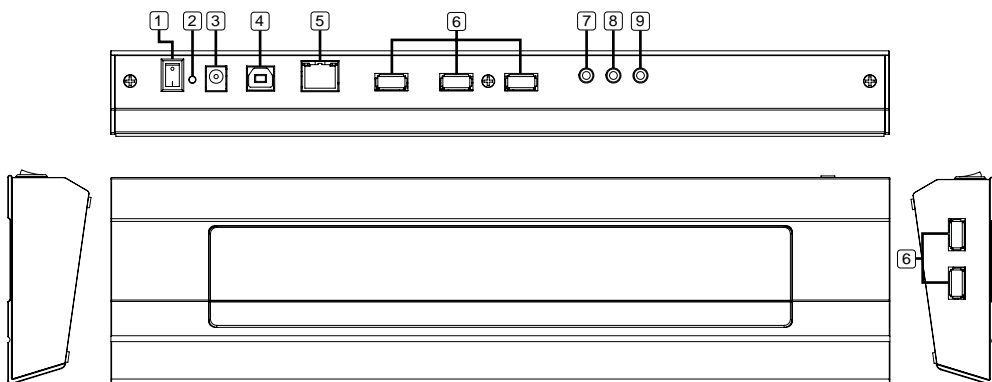
5.2 매킨토시 컴퓨터에 연결

- A]. 제공된 드라이버 CD를 광드라이브에 넣고, CD아이콘이 나타날때까지 기다린 후, 나타내면 CD를 더블 클릭하여, 내용을 확인합니다.
- B]. 본인의 컴퓨터에 맞는 OS X 버전의 폴더를 선택하고, 드라이버 설치를 실행 시킵니다. Mac OS X 10.3 유저는 드라이버를 수동으로 설치해야 하므로, 반드시 Readme.txt 파일에 있는 내용을 확인하고 설치 바랍니다.
Mac OS X 10.4 이상 사용자는 설치파일을 단순히 더블 클릭함으로써 설치 가능합니다.



這是一個多功能的產品，請在使用前仔細閱讀使用手冊的內容。如果您在使用上有任何問題或是意見，請不吝於與我們聯絡 support@silverstonetek.com

產品外觀指南



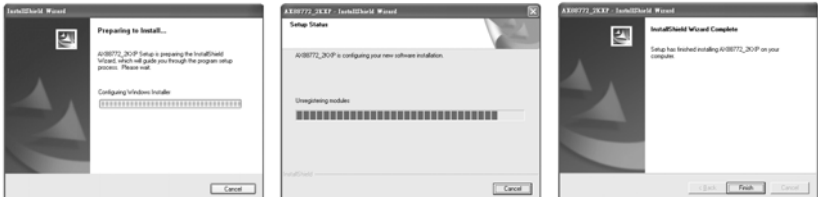
- | | |
|------------------|------------------|
| 1. 風扇電源開關 | 6. USB接頭(TYPE A) |
| 2. 電源指示燈 | 7. 麥克風接頭 |
| 3. 電源接頭 | 8. 音效輸入接頭 |
| 4. USB接頭(TYPE B) | 9. 音效輸出接頭 |
| 5. 網路線接頭 | |

安裝步驟

1. 請將NB02自包裝中取出，放在您選擇的平坦區域
2. 請參考圖示連接您想要使用的線材
3. 請將外接式電源插上電源插座
4. 請以內附的USB線材連接您的筆記型電腦與NB02

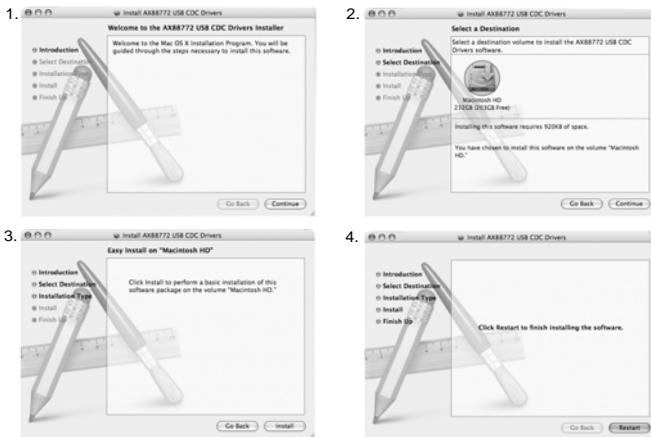
5.1 與微軟視窗系統電腦連接

- A]. 微軟視窗系統將會自動偵測到新硬體（請關閉所有的執行軟體）
- B]. 當您的電腦作業系統找到新硬體時，請將內附的光碟片放入，並開始安裝。當安裝完畢時，請點擊”結束”

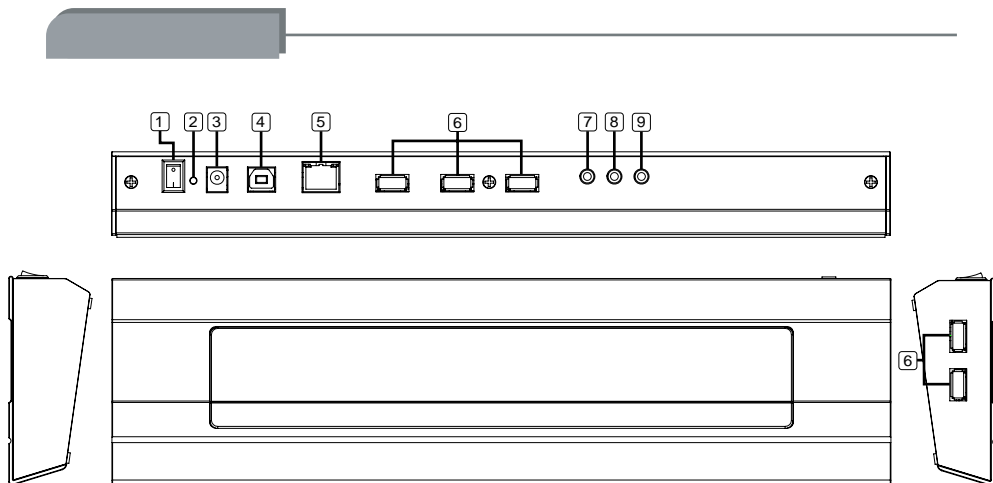


5.2 與麥金塔電腦連接（限Mac OS X v10.3 and v10.4）

- A]. 請將內附的驅動程式光碟片放入光碟機中，當CD標示出現在桌面上時，請雙擊它以瀏覽光碟內容
- B]. 打開OS X版本顯示的資料夾以執行驅動程式的安裝。Mac OS X 10.3使用者必須以手動安裝驅動程式，請參閱資料夾的"readme.txt"以獲取更多的資訊。Mac OS X 10.4使用者僅需雙擊安裝檔案以啟動驅動程式安裝。



support@silverstonetek.com



- | | |
|-----------------|-----------------|
| 1. | 6. USB (TYPE A) |
| 2. | 7. |
| 3. | 8. |
| 4. USB (TYPE B) | 9. |
| 5. | |

1. NB02

2.

3.

4. USB

NB02

Introduction

The Noble Breeze NB02 is a multifunctional notebook computer cooler that combines networking, stereo input/output, and USB connectivity into one device. Its design helps to reduce desktop cable clutter, increase expansion capability, and create a cooler environment for a notebook computer. This is accomplished with an all aluminum constructed base positioned at 8 degrees for the best ergonomics and viewing angle. The NB02's included dual silent fans can be remounted easily so that they can blow either into or away from the base of the notebook computer. There is also a fan switch for turning off the fan during light usage situations. The NB02 can provide power for charging mobile handset or MP3 battery even without a computer connected. For those with lots of mobile devices in addition to a notebook computer, the NB02 is a must-have product.

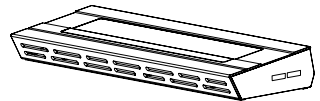
Specifications

Model NO.	SST-NB02B
Color	Black
Connectors	1x10/100 Base-T Ethernet(RJ-45) Jack
	1x Stereo Audio-Out Jack(3.5mm for speakers or headphone)
	1x Stereo Line- In Jack(3.5mm for Audio-In)
	1x Mono Audio-In Jack(3.5mm for microphone)
	4x Hi-Speed USB 2.0 Ports (compatible with USB 1.1 devices and support transfers up to 480Mbps)
Cable	80cm USB(Type A & Type B)
Cooling System	2 x 50mm Two Ball Silent Fan 3700RPM
Power Supply	DC5V,4A
Net Weight	1.17KG
Dimension	W360mm x D99.21mm x H39.5mm

Warranty Information

During the warranty period, assistance for replacement or exchange of defective components is available at the place of purchase. Please bring your receipt and warranty certificate for the proof of purchase. The warranty does not cover repair or exchange of the product resulting from misuse, accident, modification, unsuitable physical or operating environment, improper maintenance by you, or failure caused by a product for which SilverStone is not responsible for. The warranty is voided by removal or alteration of product or parts identification labels.

Warranty period is region specific, please contact your reseller or SilverStone authorized distributor for more information.



This instruction will help you to make the most out of this product. Please read through it before installation. Also, please keep your product receipt and this instruction in safe place for the future reference.

We, SilverStone Technology, hope you will enjoy our product. If you have any comment or suggestion, please email to support@silverstonetek.com. Thank you for choosing and supporting our product.

To be valid, this sheet must be filled out by
your salesperson at the time of purchase.

Store :

Purchaser :

Purchase date :

Model No. :

Serial No. :

SILVERSTONE

SilverStone Technology Co., Ltd.

www.silverstonetek.com

support@silverstonetek.com

Issue Date : October, 2008