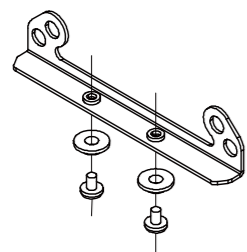
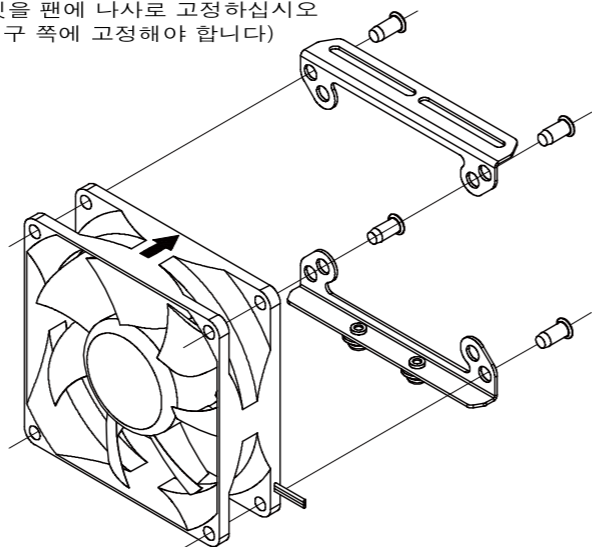


1

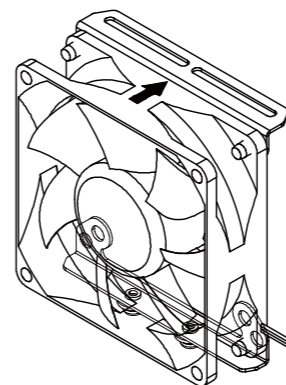
- 在風扇支架上，用螺絲鎖上塑膠墊片。
- 在風扇支架上，用螺絲鎖上塑料垫片。
- Screw the plastic padding onto the fan bracket.
- Verschrauben Sie das Kunststoffpolster mit der Lüfterhalterung.
- Atornille la almohadilla de plástico al bracket del ventilador
- Vissez le coussin en plastique sur le crochet du ventilateur.
- Fissare l'imbottitura di plastica alla staffa della ventola.
- Приверните пластиковый элемент к кронштейну вентилятора.
- ファンブラケットにプラスチックパッドをねじで留めます。
- 플라스틱 패딩을 팬 브래킷에 나사로 고정하십시오.

**2**

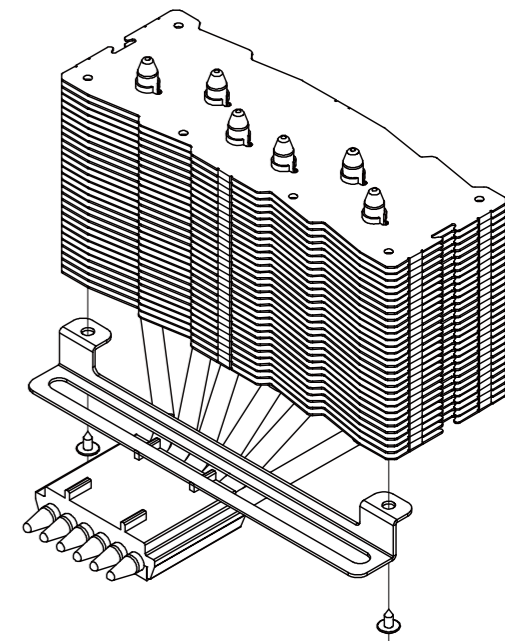
- 使用風扇螺絲將兩種風扇支架鎖在風扇上
(注意：支架需固定在風扇出風面)
- 使用风扇螺丝将两种风扇支架锁在风扇上
(注意：支架需固定在风扇出风面)
- Screw the two different fan brackets onto the fan
(Note: the brackets must be secured on the air exhaust side)
- Verschrauben Sie die beiden unterschiedlichen Halterungen mit dem Lüfter
(Hinweis: Die Halterungen müssen auf der Abluftseite fixiert werden)
- Atornille los dos brackets diferentes para ventilador al ventilador
(Nota: los brackets deben fijarse en el lado de la salida de aire)
- Vissez les deux différents crochets de ventilateurs sur le ventilateur
(Note : les crochets doivent être fixés sur le côté de l'évacuation de l'air)
- Fissare sulla ventola le due diverse staffe della ventola
(Nota: le staffe devono essere fissate sul lato dello scarico dell'aria)
- Приверните два разных кронштейна к вентилятору
(примечание: кронштейны должны крепиться со стороны выпуска воздуха)
- ファンに2つの異なるファンブラケットをねじで留めます
(注：ブラケットは排気装置の側に固定する必要があります)
- 2개의 다른 팬 브래킷을 팬에 나사로 고정하십시오
(참고: 브래킷은 배기구 쪽에 고정해야 합니다)

**3**

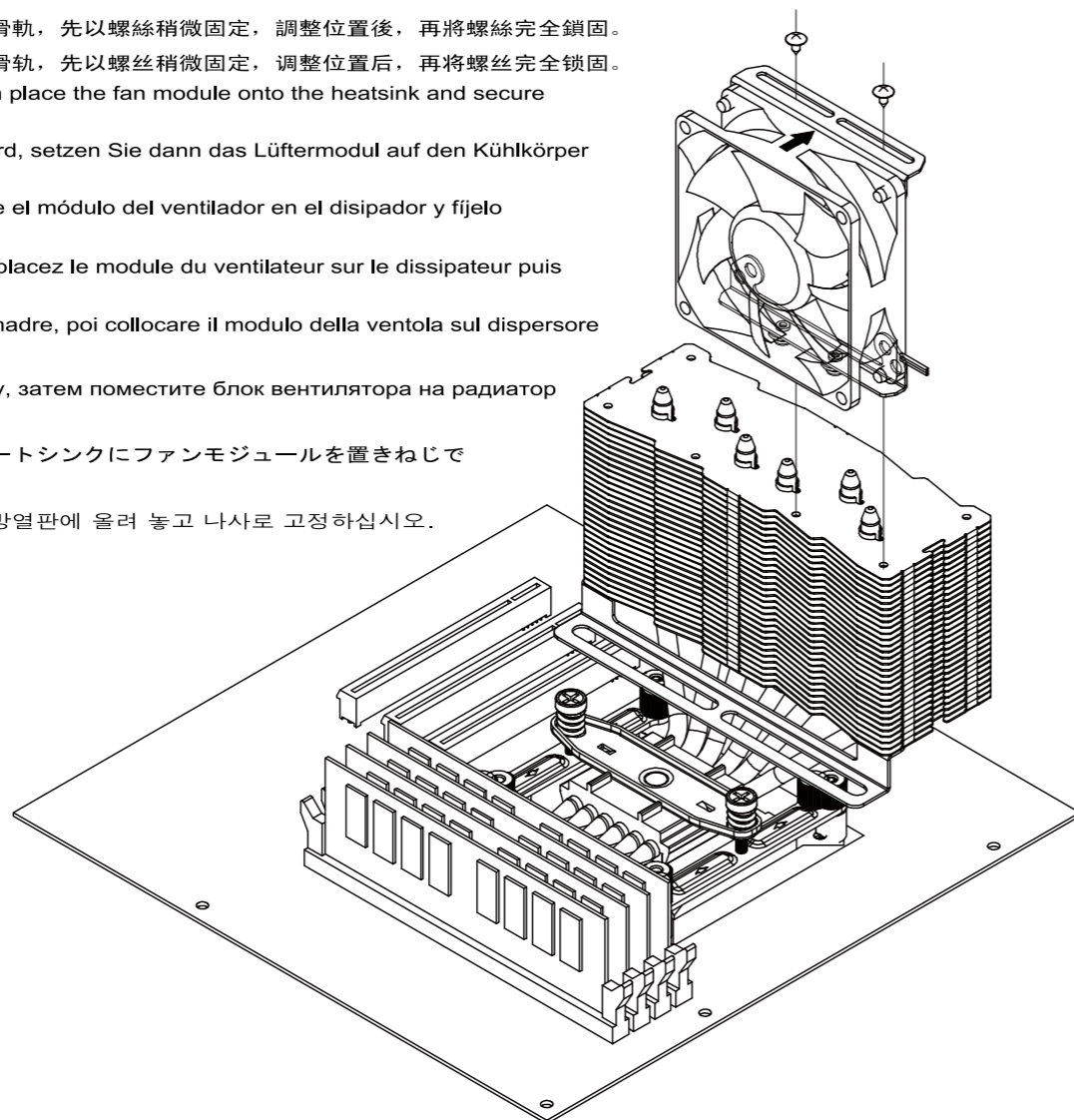
- 完成風扇模組。
- 完成风扇模块。
- Fan module completed.
- Lüftermodul vollständig.
- Módulo del ventilador completado
- Module du ventilateur terminé.
- Modulo ventola completato.
- Сборка блока вентилятора завершена.
- ファンモジュールが完了しました。
- 팬 모듈이 완료되었습니다.

**4**

- 將風扇滑軌用螺絲固定在散熱器鰭片上。
- 将风扇滑轨用螺丝固定在散热器鳍片上。
- Screw the fan rail onto the heatsink.
- Verschrauben Sie die Lüfterschiene mit dem Kühlkörper.
- Atornille el rail del ventilador al dissipador
- Vissez le rail du ventilateur sur le dissipateur.
- Fissare la guida della ventola sul dispersore di calore.
- Приверните направляющие вентилятора к радиатору.
- ヒートシンクにファンレールをねじで留めます。
- 팬 레일을 방열판에 나사로 고정하십시오.

**5**

- 將散熱器安裝在主機板上後，把風扇模組放入滑軌，先以螺絲稍微固定，調整位置後，再將螺絲完全鎖固。
- 将散热器安装在主机板上后，把风扇模块放入滑轨，先以螺丝稍微固定，调整位置后，再将螺丝完全锁固。
- Install the heatsink onto the motherboard, then place the fan module onto the heatsink and secure with screws.
- Installieren Sie den Kühlkörper am Motherboard, setzen Sie dann das Lüftermodul auf den Kühlkörper auf; anschließend mit Schrauben fixieren.
- Instale el dissipador a la placa base, luego sitúe el módulo del ventilador en el dissipador y fíjelo con tornillos
- Installez le dissipateur sur la carte mère, puis placez le module du ventilateur sur le dissipateur puis fixez-le avec les vis.
- Installare il dispersore di calore sulla scheda madre, poi collocare il modulo della ventola sul dispersore di calore e fissare con le viti.
- Установите радиатор на материнскую плату, затем поместите блок вентилятора на радиатор и закрепите его винтами.
- マザーボードにヒートシンクを取り付け、ヒートシンクにファンモジュールを置きねじで固定します。
- 방열판을 메인보드에 설치한 다음 팬 모듈을 방열판에 올려 놓고 나사로 고정하십시오.

**6**

- 完成。
- 完成。
- Installation complete.
- Installation abgeschlossen.
- Instalación completa
- L'installazione è completata.
- Installation terminée.
- Установка завершена.
- 取り付けが完了しました。
- 설치가 완료되었습니다.

