

# Air Blazer 120R

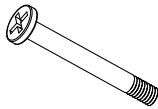
## User's manual



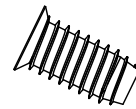
### Specifications

Model Name	SST-AB120R-ARGB
Color	Black Frame, Translucent Fan Blades
Bearing	Hydro Bearing
Connectors	4 Pin PWM fan & 4-1 Pin ARGB(5V LED)
Rated Voltage	12V DC
Start Voltage	6V DC
Rated Current	0.32A
Rated Power	3.84W
Speed	600 ~ 2200 rpm $\pm$ 10 %
Airflow	25.62 ~ 93.97 CFM
Air Pressure	0.26 ~ 3.53 mm H <sub>2</sub> O
Noise Level	7.4 ~ 35.6 dBA
Dimension	120mm (L) x 120mm (W) x 25mm (H)
Lifetime	40,000 hours

### Accessory

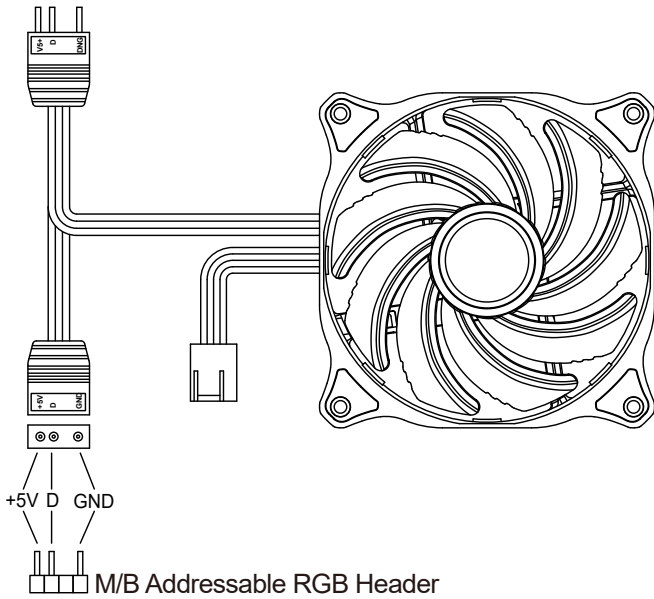


#6-32\*29.5mm Fan Screw x4



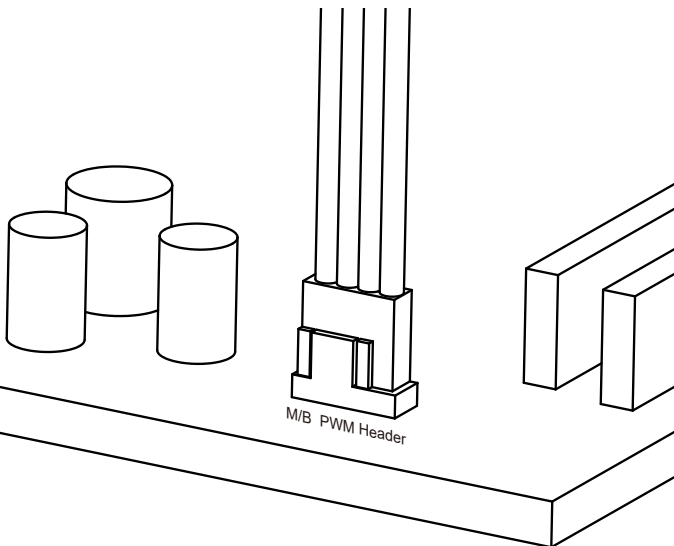
Ø5\*8mm Fan Screw x4

## ARGB Lighting Connection



- EN** Ensure ARGB controller / motherboard has same +5V pin definition as AB120R.
- DE** Stellen Sie sicher, dass ARGB-Controller / -Motherboard dieselbe +5-V-Pinbelegung hat wie AB120R.
- ES** Asegúrese de que el controlador / placa base ARGB tiene la misma configuración de pines +5V que el AB120R.
- FR** Assurez-vous que le contrôleur ARGB/la carte mère a la même définition de broches +5 V que AB120R.
- IT** Assicurarsi che il controller/la scheda madre ARGB abbia la stessa definizione di pin a +5 V dell'AB120R.
- RU** Убедитесь, что ARGB-контроллер/материнская плата имеет такое же определение контактов + 5В, что и AB120R
- TH** ตรวจสอบให้แน่ใจว่า คอนโทรลเลอร์ / เมนบอร์ด ARGB มีข้อกำหนดพิน +5V เดียวกับ AB120R
- JP** +5Vピン配列に関し、ARGBコントローラ/ マザーボードが AB120R と同一であることを確認してください。
- KR** AB120R처럼 ARGB 컨트롤러 / 마더보드가 동일한 +5V 핀 배열을 지원하는지 확인하여 주십시오.
- CN** 确保ARGB控制器/主板的+ 5V pin与AB120R相同
- TW** 確保ARGB控制器/主板的+ 5V pin與AB120R相同

## Fan Power Connection



Connect the fan connectors onto the relevant motherboard connectors

- EN** Connect the fan connectors onto the relevant motherboard connectors
- DE** Verbinden Sie die Lüfteranschlüsse mit den entsprechenden Motherboard-Anschlüssen
- ES** Enchufe los conectores del ventilador en los conectores relevantes de la placa base.
- FR** Connectez les connecteurs du ventilateur sur les connecteurs de la carte mère correspondants.
- IT** Collegare i connettori della ventola ai relativi connettori della scheda madre
- RU** Подключите разъемы вентиляторов к соответствующим разъемам материнской платы
- TH** เชื่อมต่อขั้วต่อพัดลมเข้ากับขั้วต่อเมนบอร์ดที่เกี่ยวข้อง
- JP** ファンコネクタは、対応するマザーボードのコネクタに接続してください。
- KR** 적절한 마더보드 커넥터에 팬 커넥터를 연결하여 주십시오.
- CN** 将风扇连接器连接到相关的主机板连接头上
- TW** 將風扇連接器連接到相關的主機板連接頭上