



**SILVERSTONE**<sup>®</sup>  
Designing Inspiration

# ARGON SERIES **AR07**

Skylake Ready

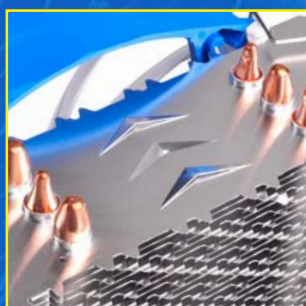
ヒートパイプ・ダイレクト・コンタクト (HDC) テクノロジー採用の高度に進化したヒートシンク

## 製品特徴

- ▶ 静音とパフォーマンスの大きな均衡
- ▶ ユニークなダイヤモンドエッジ交差織りで向上した性能
- ▶ 独自のアローガイドにより、エアフローが各ヒートパイプに平均的に配分
- ▶ 3本のφ8mmヒートパイプおよび優れた熱伝導効率を有するアルミニウムフィン
- ▶ ヒートパイプ・ダイレクト・コンタクト (HDC) 技術
- ▶ 優れた冷却と低い動作音を特徴とする、コンパクトな140mm PWMファンを装備
- ▶ 防振ゴムパッドで動作音をさらに減衰
- ▶ Intel Socket LGA775/115X/1366/2011とAMD Socket AM2/AM3/FM1/FM2互換



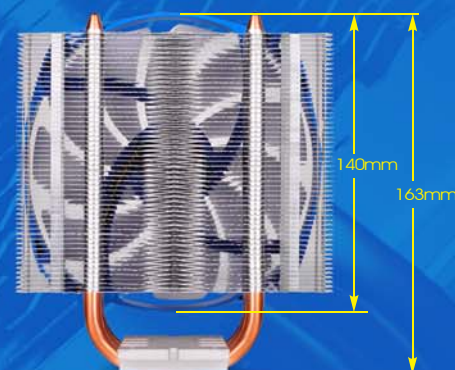
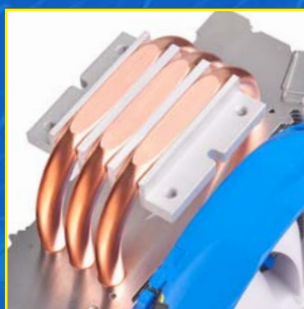
ヒートパイプ・ダイレクト・コンタクト (HDC) 技術 (厚さ8mmの粉体焼結パイプx 3)



優れた冷却と低い動作音を特徴とする、コンパクトな140mm PWMファンを装備



独自のアローガイドにより、エアフローが各ヒートパイプに平均的に配分



## 製品仕様

型番	SST-AR07	ベアリング	長寿命のスリーブベアリング
材質	アルミニウムフィン装備で銅製のベースおよびヒートパイプ	実重量	453g (ファン付き)
対応プロセッサ	Intel Socket LGA775/115X/1366/2011/2011-V3 AMD Socket AM2/AM3/FM1/FM2	定格電圧	12V
ヒートパイプ形式	厚さ8mmの粉体焼結パイプx 3	始動電圧	≤6V
冷却システム	140mm x 140mm x 25mmファン	流量	31.4 ~ 93.0CFM
ノイズレベル	16.5 ~ 30.8dBA	回転数	800 ~ 1500RPM
		製品寿命	40,000 時間
		寸法	140mm (W) x 50mm (D) x 159mm (H) (ファン付き)

### Taiwan Headquarters

12F., No.168, Jiankang Rd.,  
Zhonghe Dist., New Taipei City 235,  
Taiwan R.O.C.

Tel: + 886-2-8228-1238 / Fax: + 886-2-8228-7123

For sales and purchasing: sales@silverstonetek.com

### USA

13626 Monte Vista Ave. Unit #A,  
Chino, CA 91710,  
USA

Tel: + 1-909-465-9596 / Fax: + 1-909-465-9569

For General Questions/Sales: usasales@silverstonetek.com

### Europe

Brandstücken 27,  
D-22549 Hamburg,  
Germany

Tel: + 49-40-675931-0 / Fax: + 49-40-675931-66

For sales and purchasing: sales.eu@silverstonetek.de