



**SILVERSTONE**<sup>®</sup>  
Designing Inspiration

# ARGON SERIES **AR07**

Skylake Ready

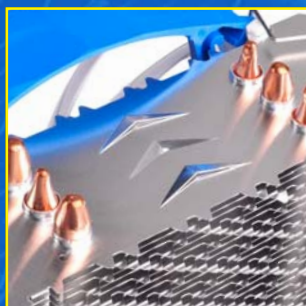
Улучшенный радиатор с технологией прямого контакта тепловых трубок (HDC)

## Отличительные черты

- ▶ Great balance of silence and performance
- ▶ Уникальные переплетенные ребра с алмазной обработкой кромок обеспечивают повышенную эффективность
- ▶ Эксклюзивные стреловидные направляющие равномерно распределяют воздушный поток между теплоотводными трубками
- ▶ Три теплоотводных трубки Ø8 мм и алюминиевые ребра обеспечивают высокоэффективный отвод тепла
- ▶ Технология прямого контакта тепловых трубок (HDC)
- ▶ Компактный 140-мм ШИМ-вентилятор обеспечивает отличное охлаждение и низкий уровень шума
- ▶ Антивибрационные резиновые прокладки дополнительно снижают уровень шума
- ▶ Совместим с Intel Socket LGA775/115X/1366/2011 и AMD Socket AM2/AM3/FM1/FM2



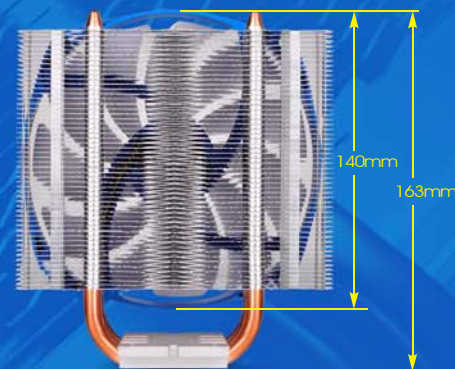
Технология прямого контакта тепловых трубок (HDC) (8-мм порошковая тепловая трубка x 3)



Эксклюзивные стреловидные направляющие равномерно распределяют воздушный поток между теплоотводными трубками



Компактный 140-мм ШИМ-вентилятор обеспечивает отличное охлаждение и низкий уровень шума



## Технические характеристики

Модель №	SST-AR07
Материал корпуса	Медное основание, тепловые трубки с алюминиевыми ребрами
Место установки	Intel Socket LGA775/115X/1366/2011/2011-V3 AMD Socket AM2/AM3/FM1/FM2
Тип тепловых труб	8-мм порошковая тепловая трубка x 3
Система охлаждения	140mm x 140mm x 25mm вентилятор
Уровень шума	16.5 ~ 30.8dBA
Опора	Подшипник скольжения с продолжительным сроком службы

Чистый вес	453g (с вентилятором)
НОМИНАЛЬНОЕ НАПРЯЖЕНИЕ	12V
НАЧАЛЬНОЕ НАПРЯЖЕНИЕ	≤6V
РАСХОД ВОЗДУХА	31.4 ~ 93.0CFM
СКОРОСТЬ	800 ~ 1500RPM
СРОК СЛУЖБЫ	40,000 часов
Размеры	140mm (W) x 50mm (D) x 159mm (H) (с вентилятором)

### Taiwan Headquarters

12F., No.168, Jiansong Rd.,  
Zhonghe Dist., New Taipei City 235,  
Taiwan R.O.C.

Tel: + 886-2-8228-1238 / Fax: + 886-2-8228-7123

For sales and purchasing: sales@silverstonetek.com

### USA

13626 Monte Vista Ave. Unit #A,  
Chino, CA 91710,  
USA

Tel: + 1-909-465-9596 / Fax: + 1-909-465-9569

For General Questions/Sales: usasales@silverstonetek.com

### Europe

Brandstücken 27,  
D-22549 Hamburg,  
Germany

Tel: + 49-40-675931-0 / Fax: + 49-40-675931-66

For sales and purchasing: sales.eu@silverstonetek.de