

CP06-L

Conector de corriente SATA súper-flexible uno-a-tres con condensadores

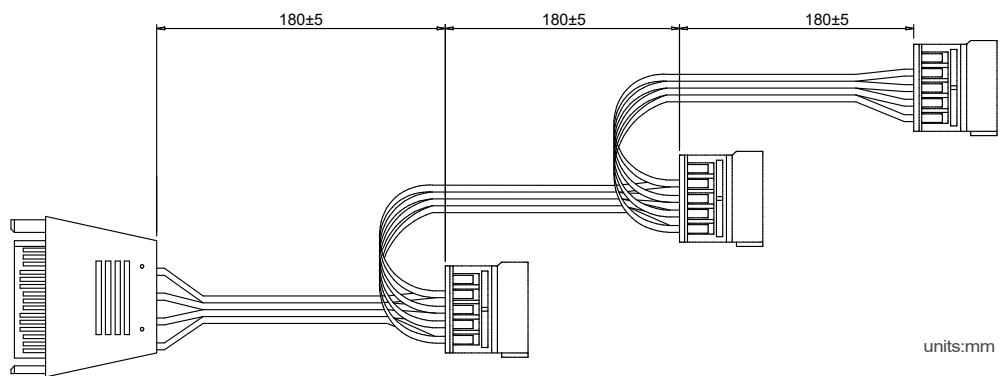
- Conectores SATA en ángulo de 180° diseñados para sistemas con discos duros en paralelo
- Cables súper flexibles de cobre ultra finos de 0,08mm que se pueden doblar en formas complejas
- Incluye dos condensadores de 2200µF para estabilizar los voltajes +12V y +5V
- Acepta de forma simultánea tres juegos de dispositivos y discos SATA
- Compatible con discos ópticos SATA, discos duros y SSDs



Especificaciones

Modelo N°.	SST-CP06-L
Color	Negro
Conector	Conectores SATA de 15 pines uno a tres girados 180°
Longitud	180mm + 180mm + 180mm
Tamaño del condensador	2200µF

Advertencia: No use más de cuatro discos duros en un único cable de corriente



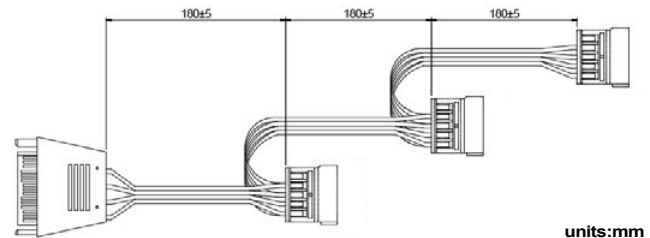


Facilidad de gestión de cables

Cables súper flexibles de cobre ultra finos de 0,08mm que se pueden doblar en formas complejas



Incluye dos condensadores de 2200 μ F para estabilizar los voltajes +12V y +5V



Acepta de forma simultánea tres juegos de dispositivos y discos SATA

La longitud entre cada conector permite una fácil instalación para 3 discos duros paralelos, junto con su acabado de silicona, no solo facilita la gestión de cables para cables adicionales, sino que tampoco causa una tensión excesiva debido a lo corto del cable