

# CP06-L

Connecteurs d'alimentation un à trois SATA super flexibles avec condensateurs

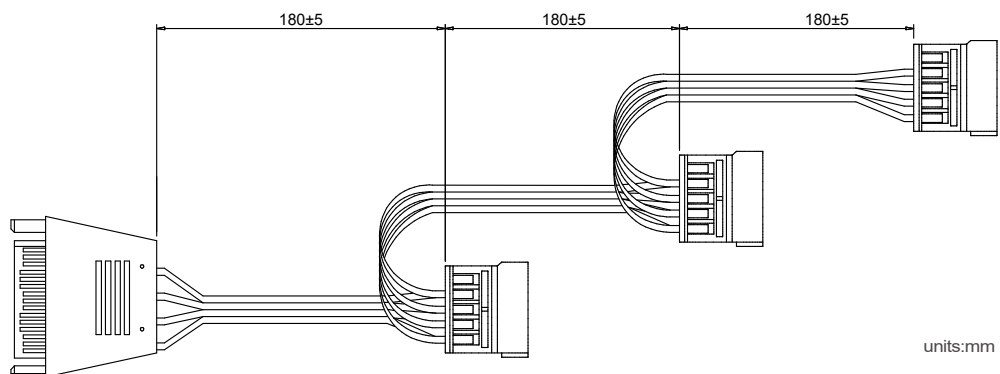
- Connecteurs SATA coudés à 180° conçus pour les systèmes avec disques durs parallèles
- Fils ultra flexibles en cuivre super fin de 0,08mm pouvant être pliés en des formes complexes
- Comprend deux condensateurs de 2200µF pour stabiliser les tensions + 12 V et + 5 V
- Prise en charge simultanée de trois ensembles de lecteurs et périphériques SATA
- Compatible avec les lecteurs optiques SATA, les disques durs et les SSD



## Spécifications

N° de modèle	SST-CP06-L
Couleur	Noir
Connecteur	Connecteurs un à trois SATA 15 broches coudés à 180°
Longueur	180mm + 180mm + 180mm
Taille des condensateurs	2200µF

Avertissement : n'utilisez pas plus de quatre disques durs sur un même câble d'alimentation



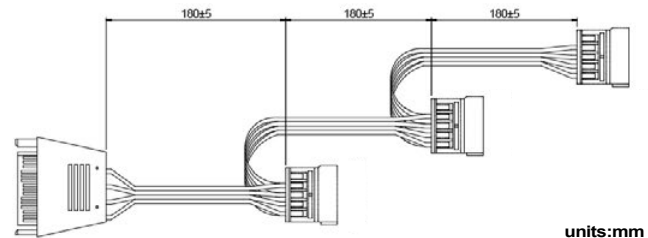


## Gestion simplifiée des câbles

Fils ultra flexibles en cuivre super fin de 0,08mm pouvant être pliés en des formes complexes



Comprend deux condensateurs de 2200µF pour stabiliser les tensions + 12 V et + 5 V



## Prise en charge simultanée de trois ensembles de lecteurs et périphériques SATA

La longueur entre chaque connecteur permet une installation facile pour 3 disques durs parallèles, avec sa finition en silicone, non seulement cela facilite la gestion des câbles pour un câble supplémentaire, mais ne provoque pas de tension excessive en raison de la courte durée du câble