

CP06-L

캐패시터를 적용하고, 매우 뛰어난 확장성의
1 to 3 SATA 파워 커넥터

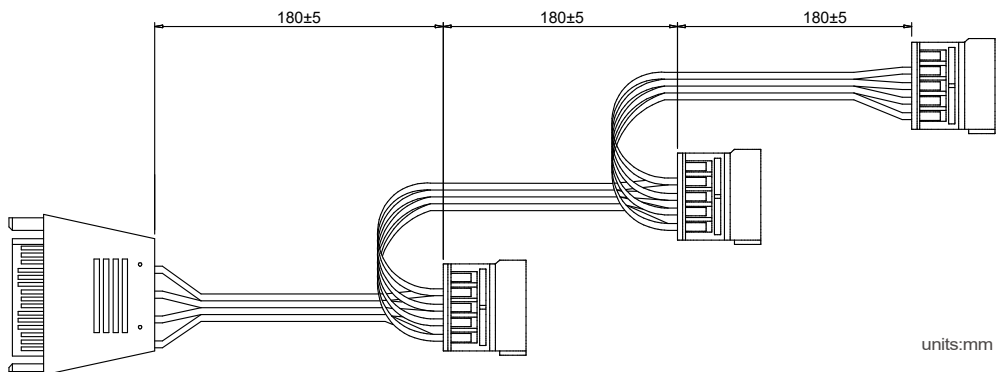
- 나란히 하드 드라이브를 연결해야 하는 시스템을 위해 설계된 180° 회전 SATA 커넥터
- 복잡한 형상으로 구부러지는 것이 가능한 탁월한 유연성의 0.08mm 초 미세 구리 와이어
- +12V, +5V 전압을 안정화하는 2 개의 2200 μ F 캐패시터 포함
- 3 세트의 SATA 드라이브와 장비를 동시에 연결 가능
- SATA 광학 드라이브, 하드 드라이브, SSD 와 호환



사양

모델명	SST-CP06-L
색상	블랙
커넥터	1 to 3 확장 180° 회전 SATA 15 핀 커넥터
길이	180mm + 180mm + 180mm
캐패시터 용량	2200 μ F

주의: 한 가닥의 전원 케이블에 4 개 이상의 하드 드라이브를 연결하여 사용하지 마십시오



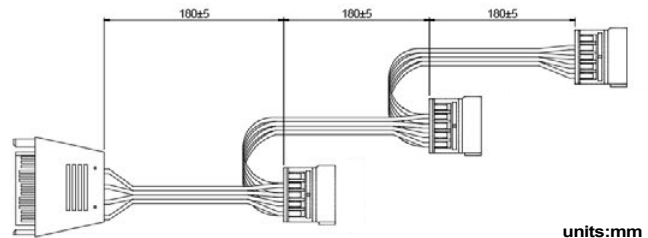


손쉬운 케이블 관리

복잡한 형상으로 구부러지는 것이 가능한 탁월한 유연성의 0.08mm 초 미세 구리 와이어



+12V, +5V 전압을 안정화하는 2 개의 2200 μ F 캐패시터 포함



3 세트의 SATA 드라이브와 장비를 동시에 연결 가능

각 커넥터 사이의 길이는 실리콘 마감과 함께 3 개의 병렬 하드 드라이브를 쉽게 설치할 수 있도록 해주며 추가 케이블에 대한 케이블 관리를 더 쉽게 할뿐만 아니라 케이블이 짧아서 과도한 장력을 유발하지 않습니다