



*SILVERSTONE*

# SUGO series

Der Bezugswert für den kleinen Formfaktor



SG13B-Q



SG13B

## Besondere Eigenschaften

- Unterstützung für Erweiterungskarten mit Standardlänge (10,6 Zoll)
- Mini-DTX-/Mini-ITX-Motherboard, Netzteil ATX-kompatibel
- Unterstützt 120/140-mm-Lüfter und Alles-in-Einem-Wasserkühler
- Unterstützung für Festplatten mit 2,5 und 3,5 Zoll
- Abstand für Komponenten auf der Motherboard-Rückseite

### HEADQUARTERS

12F., NO.168, Jiankang Rd., Zhonghe Dist.,  
New Taipei City 235, Taiwan R.O.C.  
Tel: +886-2-8228-1238  
Fax: +886-2-8228-7123

### USA

13626 Monte Vista Ave. Unit A, Chino,  
CA 91710, USA  
Tel: +1-909-465-9596  
Fax: +1-909-465-9596

### EUROPE

Brandstücken 27, D-22549 Hamburg  
Germany  
Tel: +49-40-675931-0  
Fax: +49-40-675931-66

Modell Nr.: SST-SG13B  
SST-SG13B-Q

[www.silverstonetek.com](http://www.silverstonetek.com)

## Einleitung

Nach Einführung von Mini-ITX auf dem Mainstream-DIY(Do It Yourself)-Markt im Jahr 2009 mit dem Sugo SG05 strebt SilverStone mit dem SG13 – einem neu entwickelten Design, das allen Typen von Computernutzern gerecht werden soll – erneut danach, einen Standard in dieser Kategorie zu setzen. Bei einer Größe von nur 11,5 Litern bietet es eine geeignete kleine Statur zur einfachen Integration in zahlreichen Computing-Umgebungen und passt sich bequem an zahlreiche Standardkomponenten für Büro- und sonstige Gebäude an.

Unter Wahrung der berühmten Tradition der Sugo-Serie unterstützt die Verwendbarkeit des SG13 mit 10,6 Zoll langen Erweiterungskarten, Standard-ATX-Netzteilen und Alles-in-Einem-Wasserkühlern mit 120 oder 140 mm Enthusiasten bei der Schaffung beeindruckend kleiner und leistungsstarker Systeme.

## Spezielle Fotos



Unterstützung für Erweiterungskarten mit Standardlänge (10,6 Zoll)



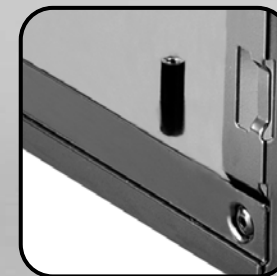
Mini-DTX-/Mini-ITX-Motherboard, Netzteil ATX-kompatibel



Unterstützt 120/140-mm-Lüfter und Alles-in-Einem-Wasserkühler



Unterstützung für Festplatten mit 2,5 und 3,5 Zoll



Abstand für Komponenten auf der Motherboard-Rückseite

## Spezifikationen

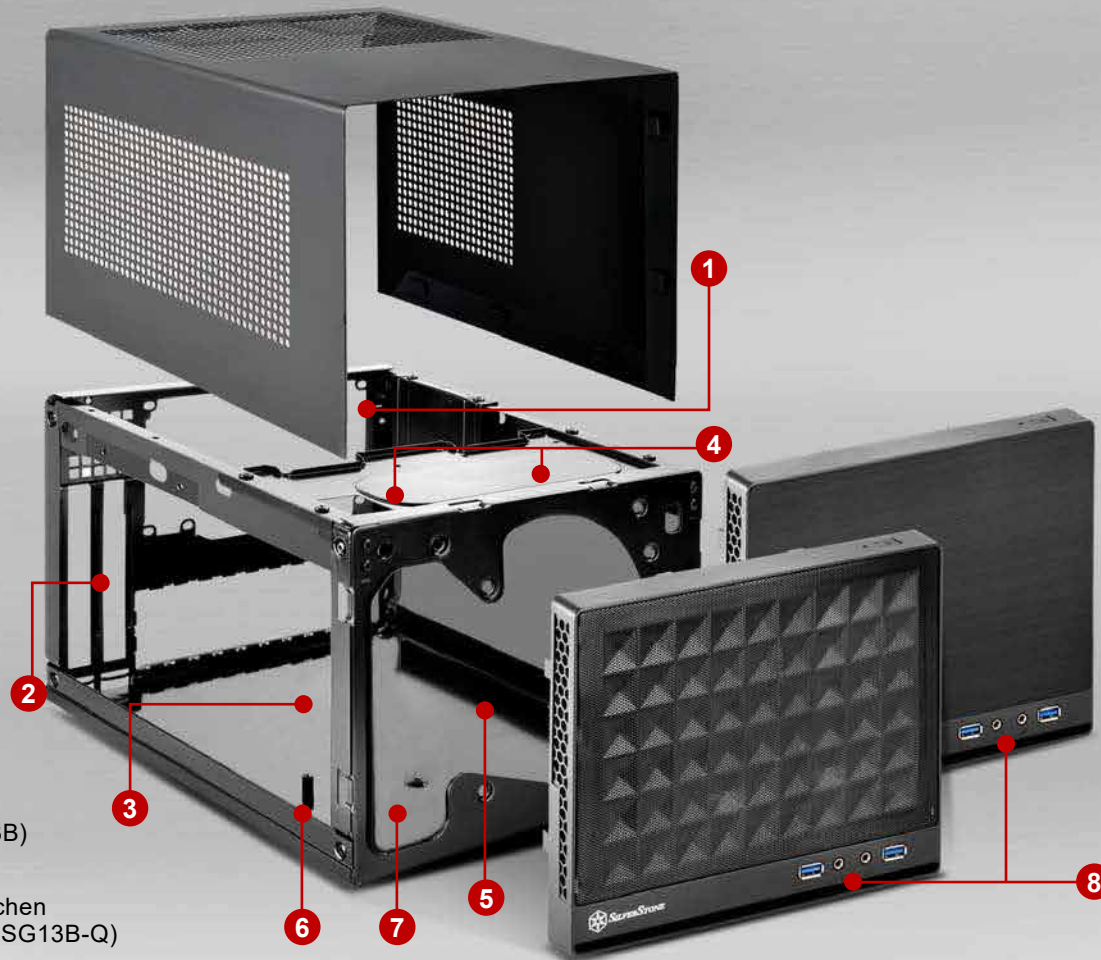
Modell Nr.	SST-SG13B (Schwarze Gitterfrontblende)	
	SST-SG13B-Q (Schwarze Kunststofffrontblende mit Faux-Aluminium-Oberfläche)	
Material	Gitter- oder Kunststofffrontblende, Stahlgehäuse	
Motherboard	Mini-DTX, Mini-ITX	
Laufwerksschächte	Extern	-
	intern	3.5" x 1 or 2.5" x 2, 2.5" x 1
Kühlsystem	Front	1 x 120mm/140mm fan slot compatible with radiator(option)
	Side	Oversized vents
	Deckel	Oversized vents

Slots	2
Frontanschlüsse	USB3.0 x 2, Audio x 1, MIC x 1
Netzteil	Optional standard PS2(ATX)
Grafikkarten	Kompatibel mit 10,6" (270mm) langen Erweiterungskarten, breitenbeschränkung – 5,11" (129 mm)
Begrenzung der CPU-Kühler	61mm
Beschränkungen des Netzteils	150mm*
Abmessungen	222mm (W) x 181mm (H) x 285 mm (D), 11.5 Litern

\* Zur Installation eines Kühlkörpers oder Lüfters mit einem Boden von mehr als 140 mm müssen Sie den oberen Laufwerkkäfig entfernen und den über 236 mm hinausgehenden verfügbaren Grafikkartenplatz minus der Dicke des Kühlkörpers/Lüfters opfern.

\* Maximale Länge bei Netzteilen beträgt 150 mm; wir empfehlen aufgrund verschiedener Anschlusspositionen an Netzteilen und der besonderen Struktur des SG13 die Wahl von 140 mm

- 1 ATX- (PS2) Netzteilfach unterstützt bis 150 mm
- 2 Unterstützung für Erweiterungskarten mit Standardlänge (10,6 Zoll)
- 3 Unterstützt Mini-ITX- & Mini-DTX-Motherboards
- 4 Festplattenkäfig unterstützt eine 3,5-Zoll- oder zwei 2,5-Zoll-Festplatten
- 5 Unterstützt 120/140-mm-Lüfter und Alles-in-Einem-Wasserkühler
- 6 Abstand für Komponenten auf der Motherboard-Rückseite
- 7 Zusätzliche 2,5-Zoll-Festplattenhalterung an der Bodenplatte
- 8 I/O-Ports einschließlich Mikrofon, Audio und 2 x USB 3.0
- 9 Metallgitter-Frontblende mit abnehmbarem Filter für leistungsorientierte Systeme (SG13B)
- 10 Klassische gebürstete Frontblende mit seitlichen Zuluftöffnungen für geräuscharmen Betrieb (SG13B-Q)



SG13B

9

10

SG13B-Q



## Empfohlene SilverStone-Produkte



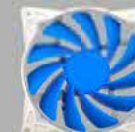
### TD03-E

Beständiger, hochleistungsstarker Alles-in-Einem-Flüssigkeitskühler



### ST50F-PB

Netzteile mit herausragenden Merkmalen, Effizienz und Beständigkeit



### FQ141

Ultraleiser 140-mm-PWM-Lüfter



### AR06

Verbesserter Kühlkörper mit geringem Profil mit HDC-Technologie (Heatpipe Direct Contact)



### CP07

SATA III-Kabel mit kratzfreiem Verschlussmechanismus und 180-Grad-Anschluss



### FW122

Professioneller 120-mm-PWM-Lüfter mit optimaler Leistung und geringer Geräuschemission