



**SILVERSTONE**<sup>®</sup>  
Designing Inspiration

# ARGON SERIES **AR07**

Skylake Ready

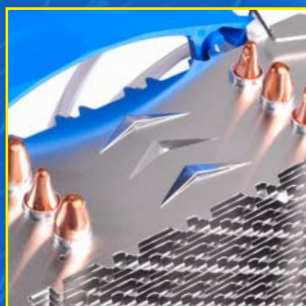
## 高效靜音熱導管 直觸CPU散熱器

### 產品特色

- ▶ 散熱效能與低噪音的完美平衡
- ▶ 特殊交錯鑽石型切割鰭片達到最佳散熱效果
- ▶ 獨家箭形導流技術將冷卻風流均勻分布至導熱銅管
- ▶ 三根8mm熱導管搭配純銅底座和全鋁散熱鰭片，確保最佳熱傳導效率
- ▶ 熱導管直觸技術 (HDC)
- ▶ 140mm強效靜音風扇
- ▶ 吸震橡膠墊片進一步減低震動噪音
- ▶ 相容Intel LGA775/115X/1366/2011 與 AMD AM2/AM3/FM1/FM2 腳位



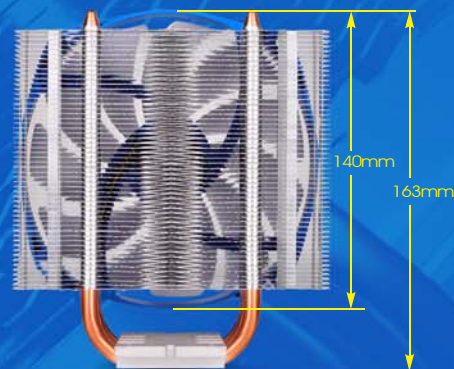
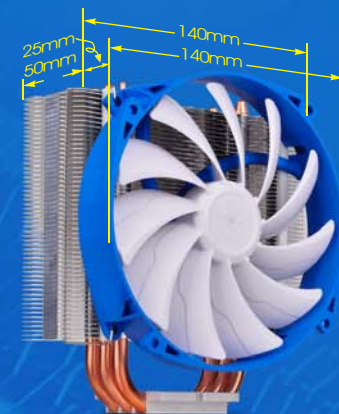
熱導管直觸技術 (HDC)  
(直徑8mm 散熱管 x 3)



140mm強效靜音風扇



獨家箭形導流技術  
將冷卻風流均勻分布至  
導熱銅管



### 產品規格

型號	SST-AR07
材質	銅散熱管與鋁鰭片
應用	Intel Socket LGA775/115X/1366/2011/2011-V3 AMD Socket AM2/AM3/FM1/FM2
導熱管種類	直徑8mm 散熱管 x 3
冷卻系統	140mm x 140mm x 25mm風扇
噪音	16.5 ~ 30.8dBA
軸承	長效油封軸承

淨重	453g (不含風扇)
額定電壓	12V
啟動電壓	≤6V
風流量	31.4 ~ 93.0CFM
轉速	800 ~ 1500RPM
壽命	40,000 小時
尺寸	140mm (W) x 50mm (D) x 159mm (H) (不含風扇)

#### Taiwan Headquarters

12F., No.168, Jiankang Rd.,  
Zhonghe Dist., New Taipei City 235,  
Taiwan R.O.C.

Tel: + 886-2-8228-1238 / Fax: + 886-2-8228-7123

For sales and purchasing: sales@silverstonetek.com

#### USA

13626 Monte Vista Ave. Unit #A,  
Chino, CA 91710,  
USA

Tel: + 1-909-465-9596 / Fax: + 1-909-465-9569

For General Questions/Sales: usasales@silverstonetek.com

#### Europe

Brandstücken 27,  
D-22549 Hamburg,  
Germany

Tel: + 49-40-675931-0 / Fax: + 49-40-675931-66

For sales and purchasing: sales.eu@silverstonetek.de